

KO3CW  
 KO3CC  
 KO3CSG  
 KO3CN

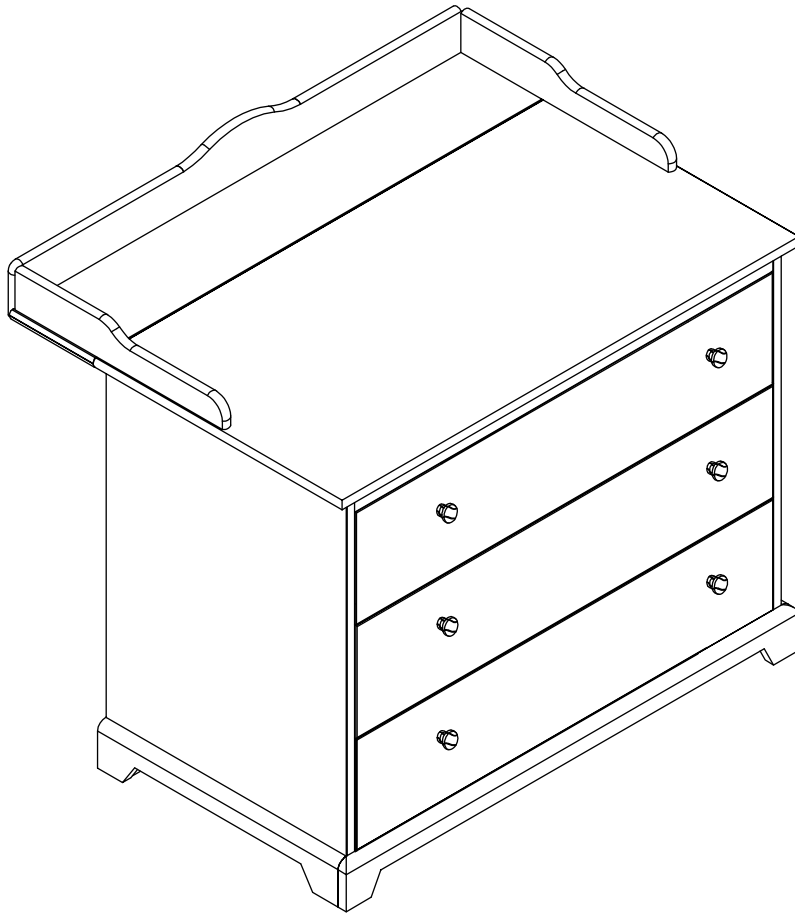
# COUNTRY

Kommode + verlengstuk  
 Commode + rallonge  
 Chest + extension



Childhome - Aerts N.v  
 Neerveld 13A - IZ Blauwesteen  
 2550 Kontich Belgium  
 info@childhome.com  
 www.childhome.com

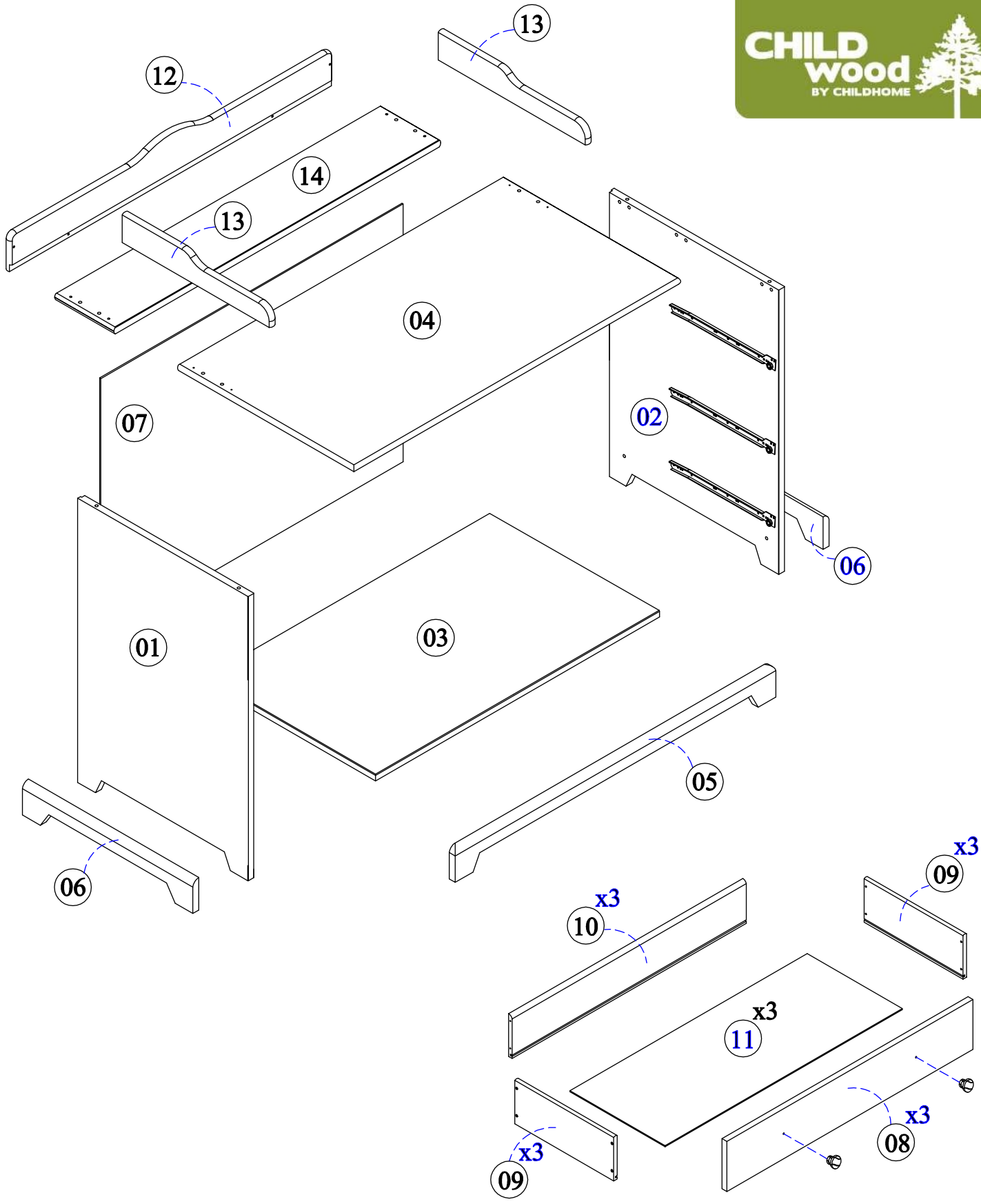
- Montage handleiding
- Assembly instructions
- Notice de montage
- Montageanweisungen
- Istruzioni per il montaggio
- Instrucciones de montarlo
- Instruções de montagem

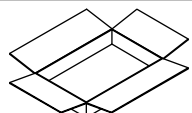


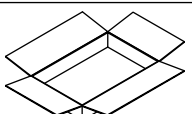
1 H
 Not Included

Ref.: 81.97

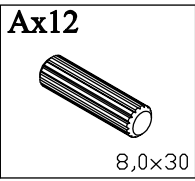
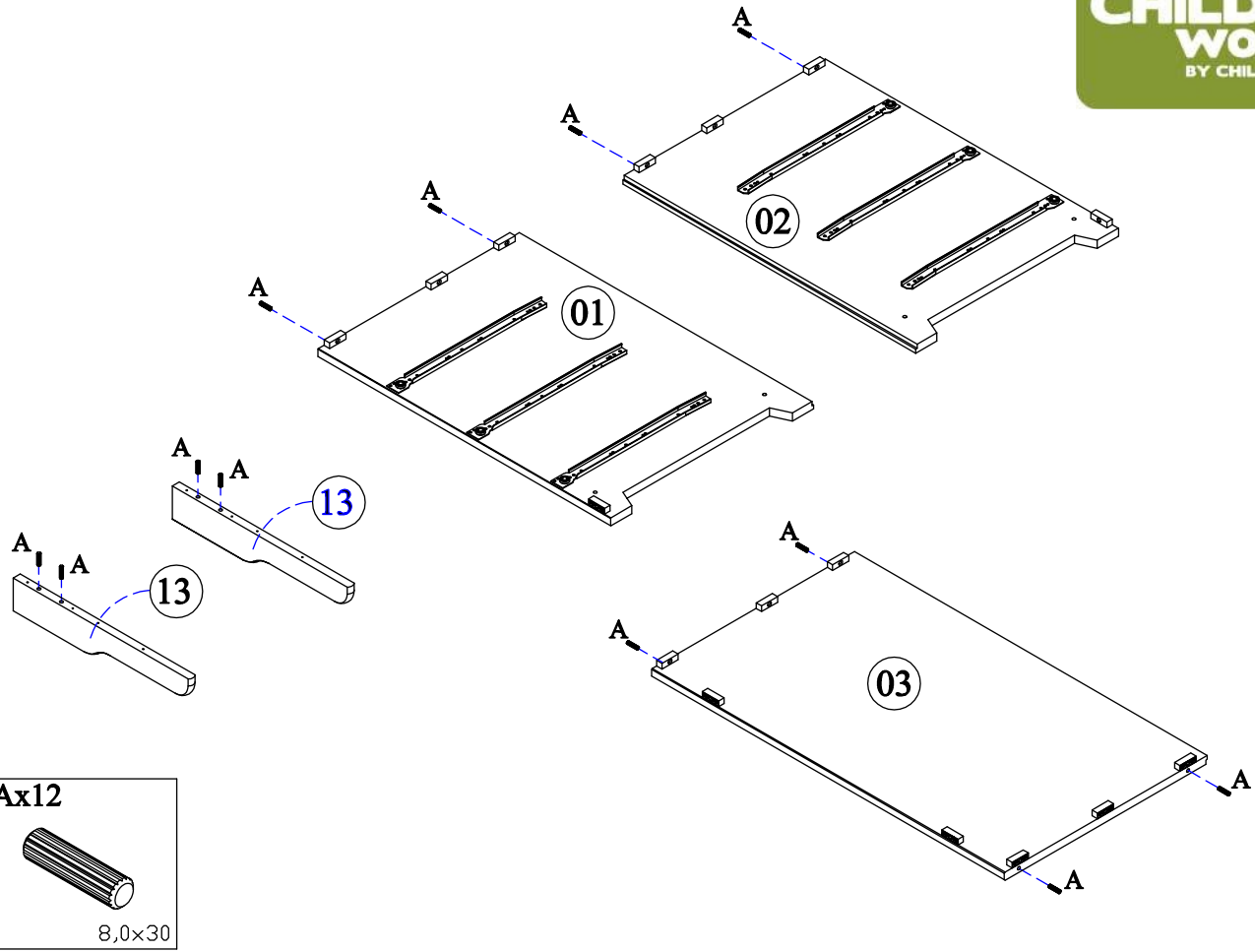
<b>Ax12</b>  8,0x30	<b>Bx06</b> 	<b>Cx03</b>  I-a I-b <u>L</u>	<b>Dx03</b>  J-a J-b <u>R</u>	<b>Ex13</b>  4,5x40	<b>Fx36</b>  4,5x35
<b>Gx16</b>  5,0x25	<b>Hx18</b>  3,0x16	<b>Ix30</b> 			



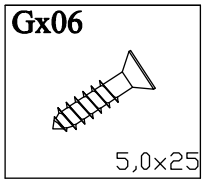
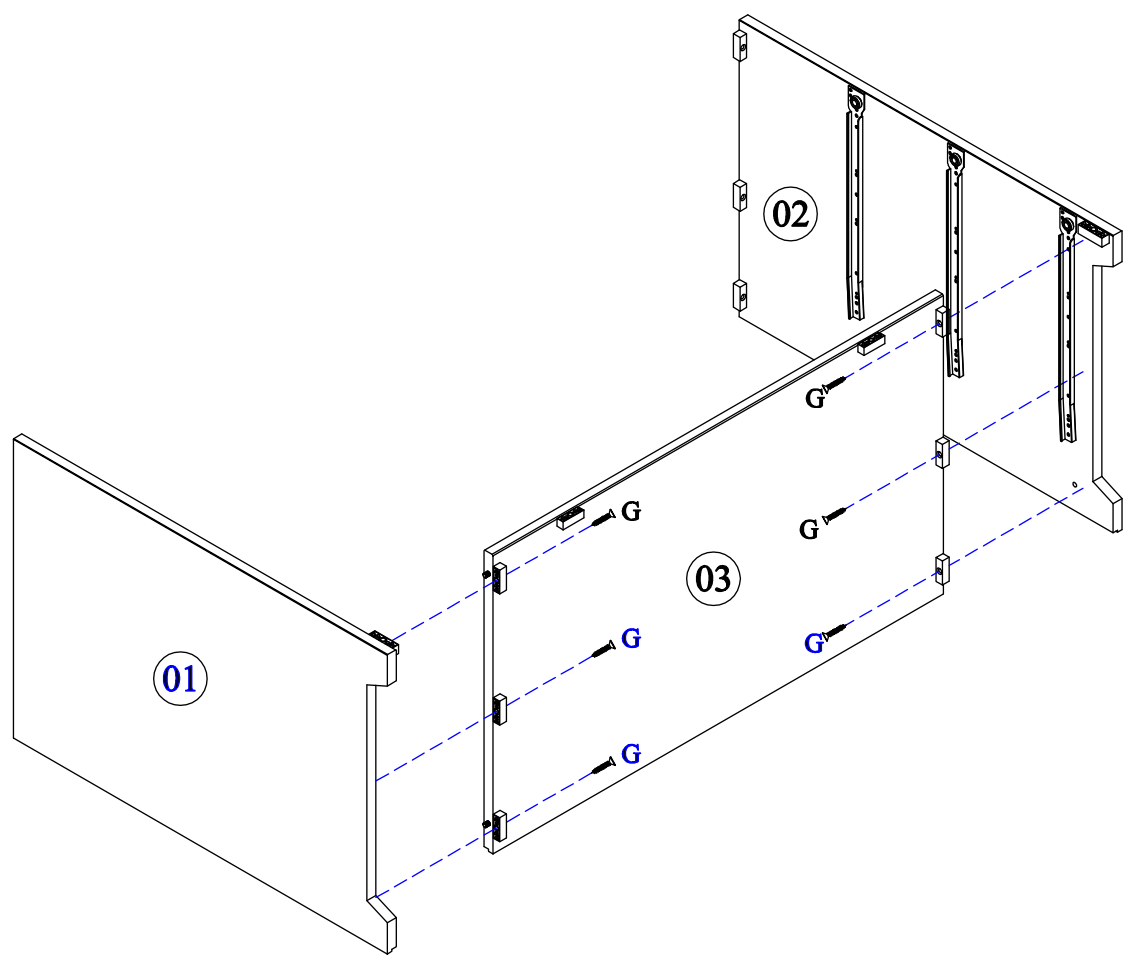
	<b>Box 1/2</b>	<b>PARTS+HARDWARE</b> 01 02 06 09 13
--	--------------------	---

	<b>Box 2/2</b>	<b>PARTS</b> 03 04 05 07 08 10 11 12 14
--	--------------------	--

01

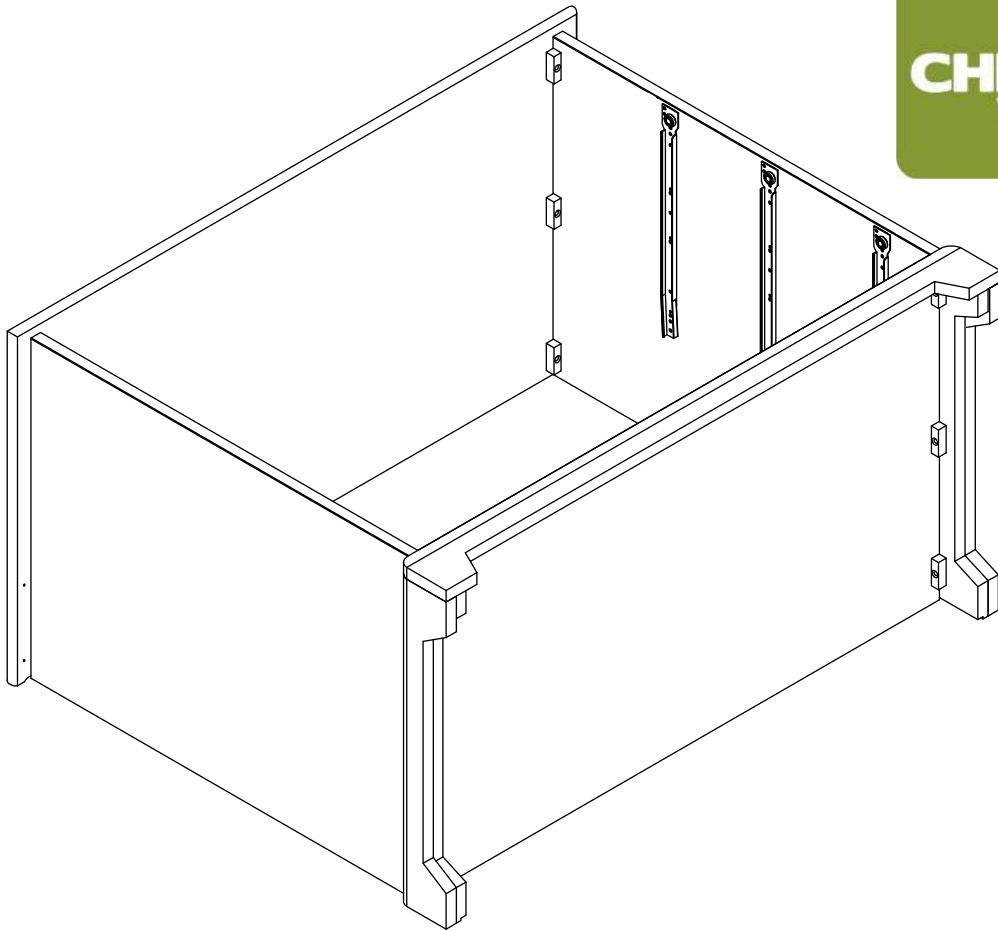


02

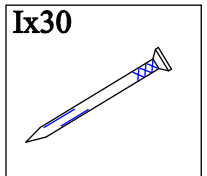
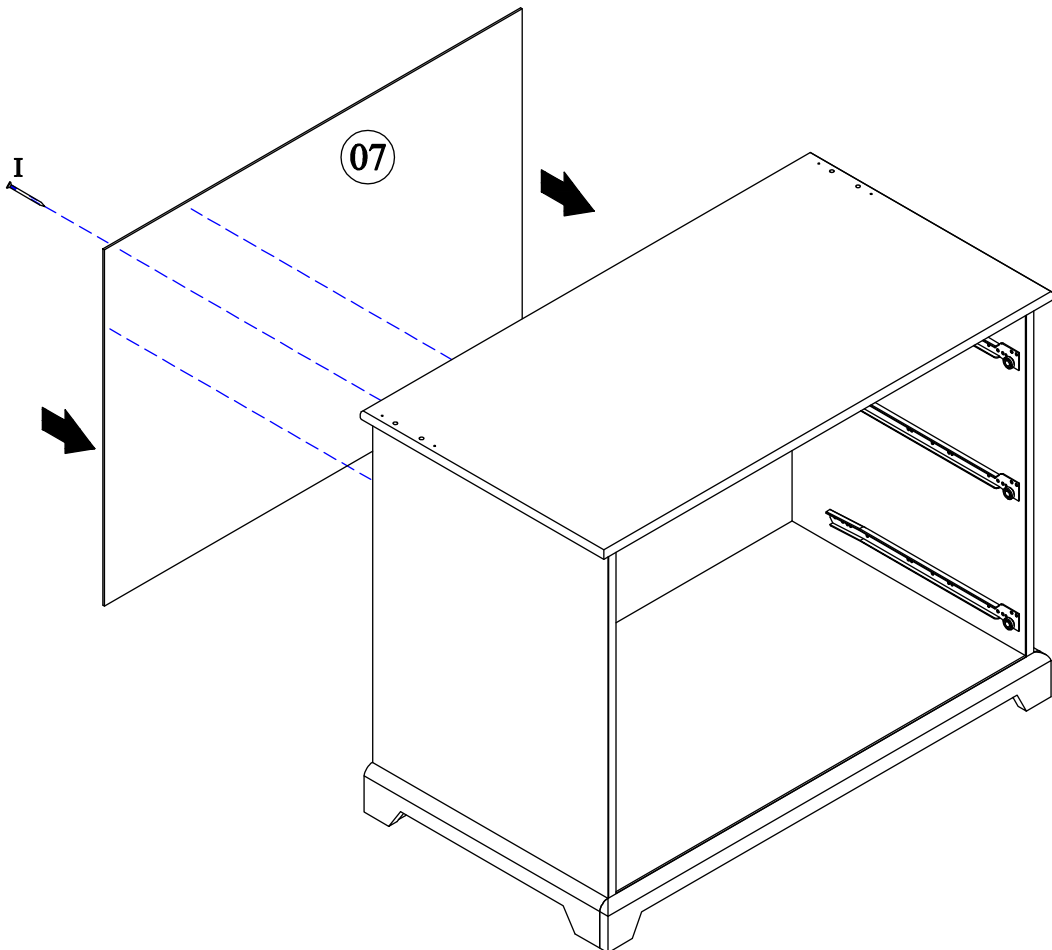




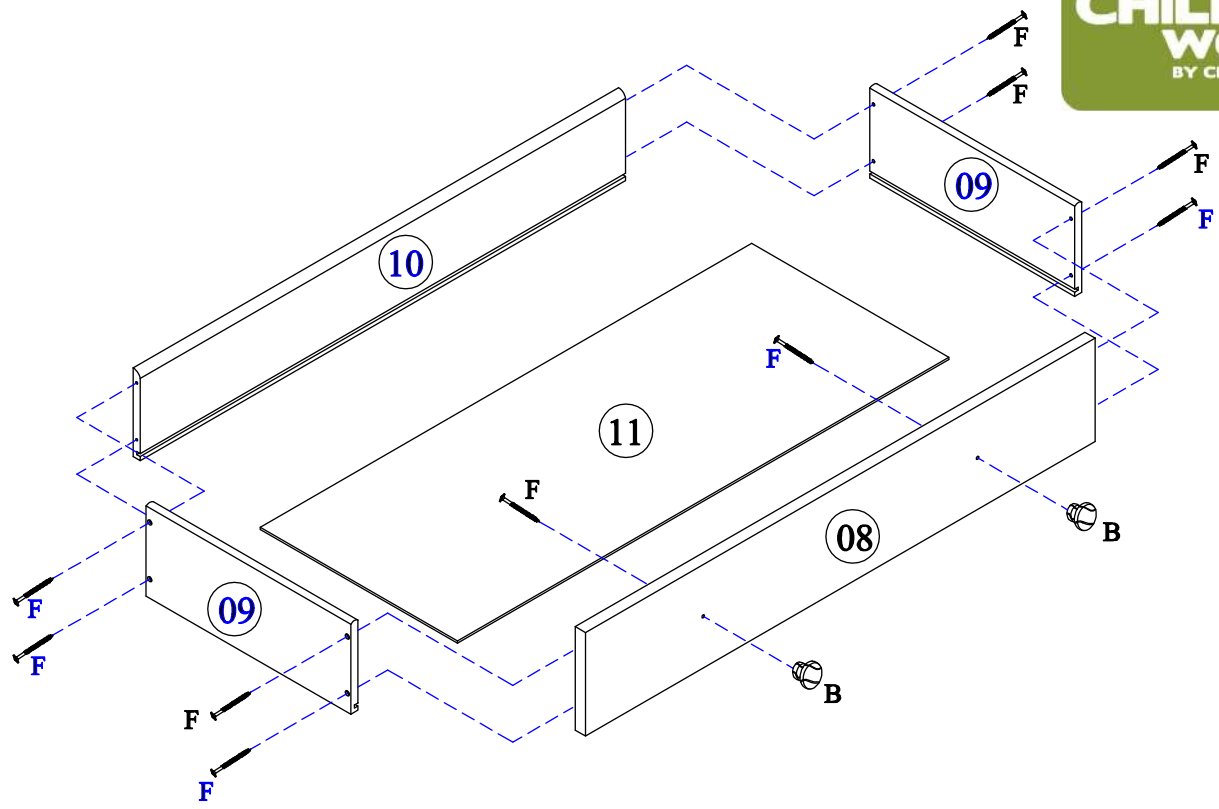
05



06

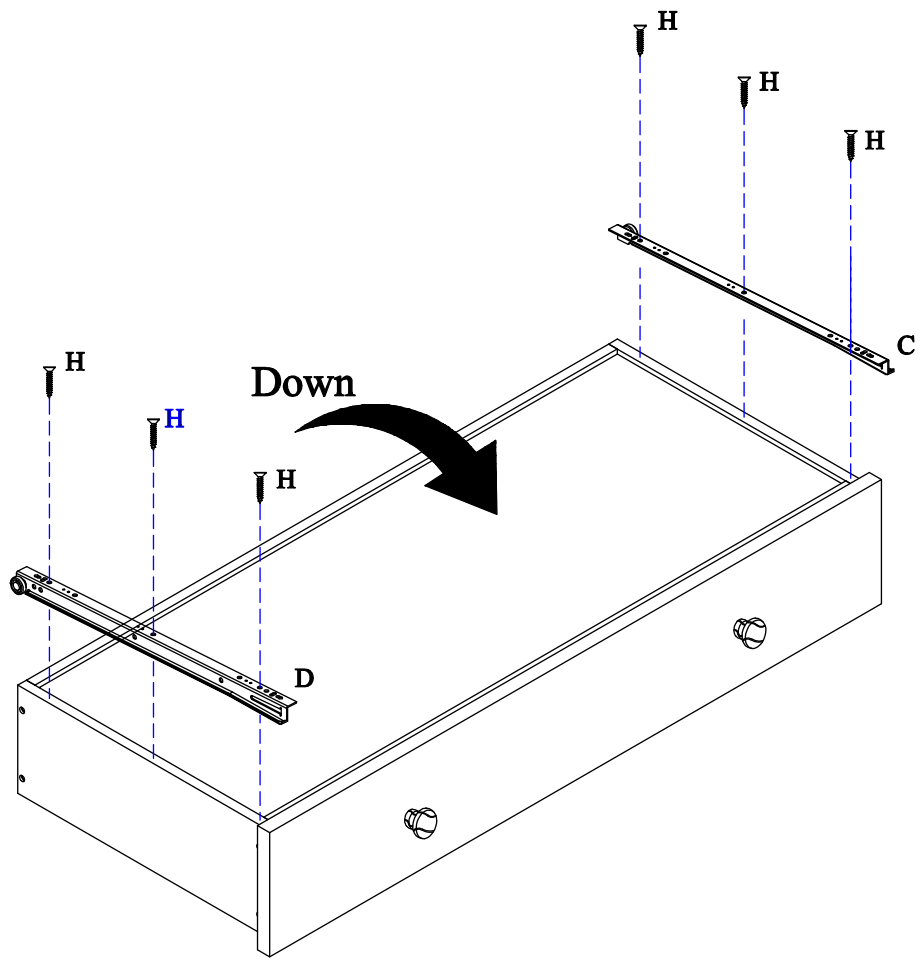


07  
x3

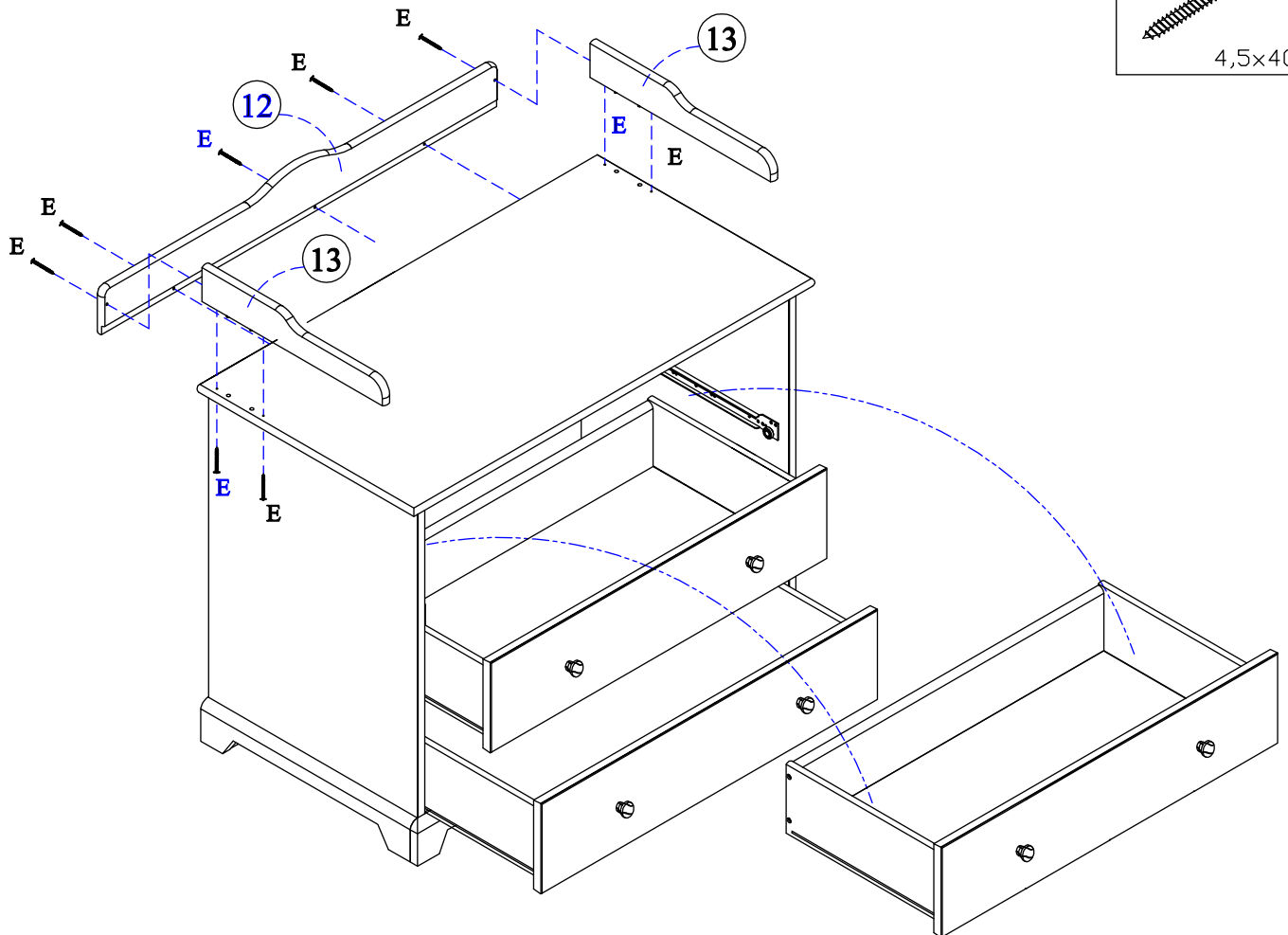
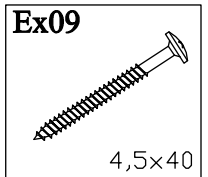


<b>Fx10</b>	
	4,5x35
<b>Bx02</b>	

08  
x3



<b>Hx06</b>	
	3,0x16
<b>Cx01</b>	
	C-b
	L
<b>Dx01</b>	
	D-b
	R



**OPGELET :** Optionele montage met verlengstuk

**ATTENTION:** Option for assembly with extensor

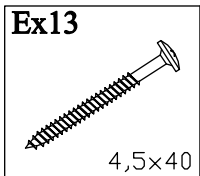
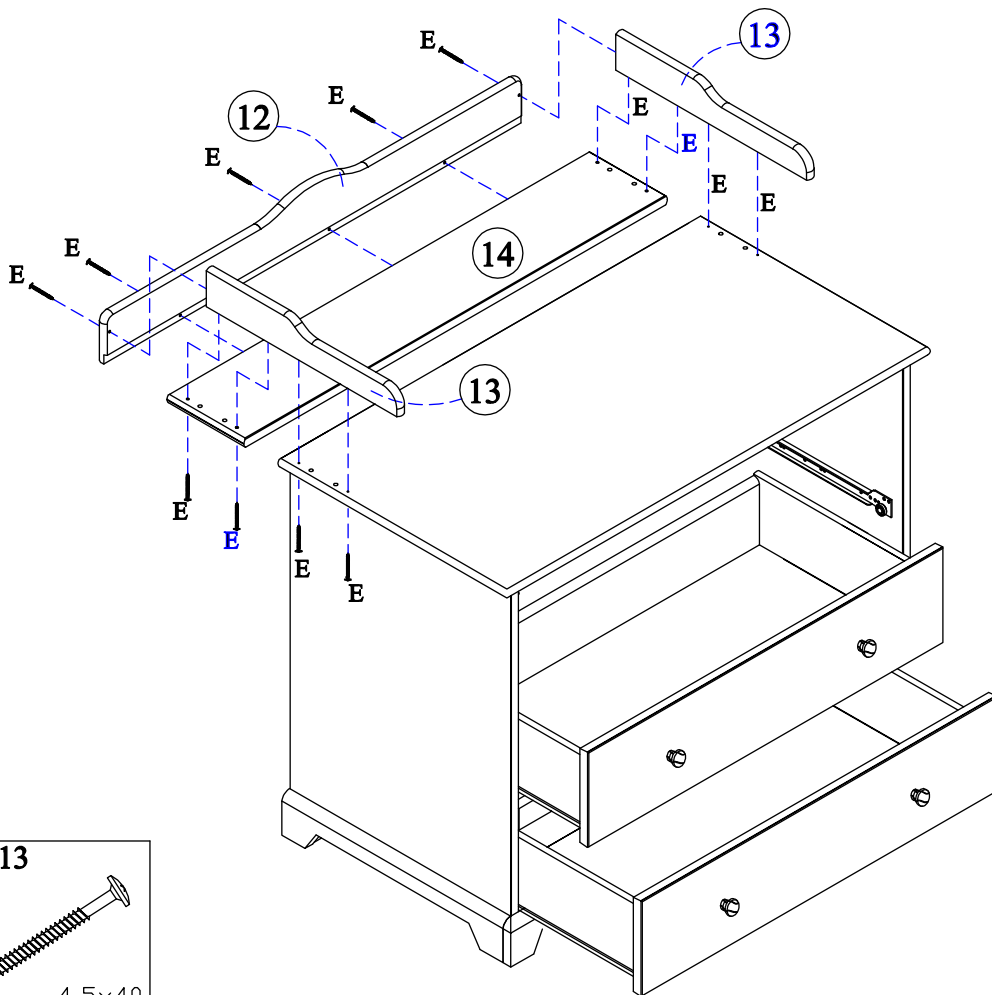
**ATTENTION:** Montage optionnel du rallonge

**ACHTUNG:** Option zu montage der vergrösserteil

**ATTENZIONE:** Opzione per assemblaggio dell'estensione

**ATENCIÓN:** Montaje opcional del anadido

**ATENÇÃO:** Montagem opcional do extensor



**OPGELET :** Optionele montage met verlengstuk

**ATTENTION:** Option for assembly with extensor

**ATTENTION:** Montage optionnel du rallonge

**ACHTUNG:** Option zu montage der vergrößererteil

**ATTENZIONE:** Opzione per assemblaggio dell'estensione

**ATENCIÓN:** Montaje opcional del anadido

**ATENÇÃO:** Montagem opcional do extensor

**10**

**OPGELET:** regel indien nodig de laden om de ruimte tussen hen te verdelen: regel de schroeven van de schuifgeleiders

**ATTENTION:** if necessary regulate the drawers to divide the space between them: adjust the drawer rail screws

**ATTENTION :** réglez au besoin les tiroirs pour diviser l'espace entre eux : ajustez les vis des rails des tiroirs

**ACHTUNG:** regulieren Sie bei Bedarf die Laden, um den Raum zwischen ihnen zu teilen: justieren Sie die Schrauben vom Fachschiene

**ATTENZIONE:** se necessario regoli i cassetti per dividere loro lo spazio: registri le viti della guida del cassetto

**ATENCIÓN:** en caso de necesidad regule los cajones para dividir el espacio entre ellos: ajuste los tornillos del carril del cajón

**ATENÇÃO:** se necessário regule as gavetas para dividir o espaço entre elas: ajuste os parafusos da corredeira da gaveta

